

Tecniacústica 2006 Gandia



Acusttel. Empresa patrocinadora de TECNIACUSTICA 2006

Acusttel. La solución independiente a los problemas de ruido.

Acusttel, compromiso por la calidad acústica

El Grupo Acusttel, con un equipo de más de 20 técnicos en distintas disciplinas de la acústica y más de 10 años experiencia con presencia en todo el territorio nacional, ofrece sus servicios en cuatro campos diferenciados de la ingeniería;

1. Acusttel. Instalaciones acústicas. Posibilitando la contratación de un servicio integral "llave en mano" para la gestión de un proyecto de aislamiento o acondicionamiento acústico en el sector industrial y locales de pública concurrencia con un compromiso, en cada uno de sus proyectos, de total garantía de resultados, eficacia y viabilidad en las soluciones propuestas.



2. Acusttel. Laboratorio de ensayos. Acreditado por ENAC y colaborador con la administración en materia de contaminación acústica para la realización de auditorías acústicas y todo tipo de ensayos de aislamiento y acondicionamiento acústico, ruido de vibraciones o análisis de ruido ambiental.

3. Acusttel. Ingeniería acústica. Como solución a la problemática de la contaminación acústica a nivel industrial, ambiental y en la edificación. Acusttel aporta soluciones reales a necesidades reales ayudando a mejorar las empresas y las administraciones públicas en su compromiso con el medio ambiente.

La experiencia, especialización en el campo e independencia técnica permiten a la empresa aportar las soluciones más ajustadas a las necesidades reales de sus clientes en los campos de la edificación, la industria y el medio ambiente.

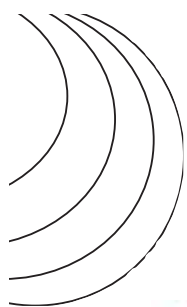
Acusttel. Ingeniería acústica, colabora en la actualidad con la administración en materia de contaminación acústica para el desarrollo de planes estratégicos de ruido tanto de núcleos

de población como de infraestructuras de transporte, a su vez, es proveedora de servicios de Ingeniería de las principales empresas promotoras del país y ha colaborado en la gestión de un gran número de proyectos ambientales dentro del tejido industrial español.

4. Acusttel. I+D+i. Realiza una labor investigadora en colaboración con institutos tecnológicos, asociaciones sectoriales y empresas nacionales y europeas para la optimización de productos con aplicación al aislamiento acústico, la electroacústica y la reducción de ruido en maquinaria industrial. Los resultados de nuestros proyectos de investigación ayudan a crecer y ser más competitivos a nuestros clientes poniendo a su disposición la tecnología acústica más avanzada y el conocimiento basado en la experiencia y la formación continua.

Acusttel es miembro de la red tecnológica compuesta por varios socios europeos y gestionada por la Confederación Europea de Ingeniería Ambiental, dentro de sus líneas de investigación participa en un consorcio europeo para el desarrollo de sistemas de protección frente al ruido basados en el control activo.





Tecniacústica 2006 Gandia



ChovA, empresa colaboradora de TECNIACUSTICA 2006

Gama de soluciones aislamiento acústico ChovA

La división acústica de ChovA cuenta con una completa gama de soluciones para el aislamiento acústico. ChovACUSTIC ofrece líneas de productos que se adaptan a los requisitos del CTE que garantizan el confort de los edificios, así como el bienestar de los usuarios.

Se ofrecen soluciones para:

- Aislamiento a Ruido Aéreo (Gama ChovACUSTIC)
- Aislamiento a Ruido de Impacto (Gama ChovAIMPACT)
- Aislamiento Estructural y de Vibraciones

Aislamiento a Ruido Aéreo (Gama ChovACUSTIC)

En el capítulo de aislamiento a ruido aéreo, ChovACUSTIC es un complejo formado por una napa de poliéster adherida térmicamente a una lámina viscoelástica de alta densidad. La combinación de ambos materiales tiene como resultado un excelente y versátil dispositivo para reducir la transmisión del ruido aéreo en un amplio rango de frecuencias. Por una parte, la lámina viscoelástica actúa de barrera acústica, reflejando el sonido incidente gracias a su elevada densidad. Por otra, la napa de poliéster, incrementa la eficiencia de la lámina disipando la energía acústica en energía térmica, gracias a su estructura porosa.

La principal ventaja de estos compuestos multicapa reside en que se me-

jora el aislamiento significativamente sin aumentar el espesor del tabique.

ChovACUSTIC es el complemento ideal para el refuerzo del aislamiento acústico en:

- Trasdosados de Reducido Espesor
- Medianeras Doble Hoja de Ladrillo
- Aislamiento de Bajantes

Por otro lado, se acaba de lanzar al mercado el NUEVO TriACUSTIC®. Se trata de un producto único gracias a su Triple Aplicación:

- Aislamiento a Ruido Aéreo en Forjado. 65 dB.
- Aislamiento a Ruido de Impacto. 19 dB.
- Aislamiento a Ruido Aéreo de Bajantes. 10 dB.

TriACUSTIC es un complejo de aislamiento formado por una capa de lámina viscoelástica de alta densidad termoaderida a una lámina de polietileno.

Gama ViscoLAM,

ViscoLAM es una lámina viscoelástica de alta densidad. Excelente complemento para el refuerzo del aislamiento acústico de los materiales de tabiquería seca, ya que instalada entre placas de yeso laminado, elimina la frecuencia crítica de estos sistemas.

La gama de Aislamiento Acústico a Ruido Aéreo se completa con otros Materiales Absorbentes, así como Puertas Acústicas.

Aislamiento a Ruido de Impacto (Gama ChovAIMPACT)

En cuanto al aislamiento a ruido de impacto se ofrecen tres sistemas de diferentes prestaciones y aplicaciones:

ChovAIMPACT®, lámina de polietileno no reticulado de alta calidad de celdas cerradas. Adecuado para su aplicación en edificación (viviendas, hoteles, escuelas, oficinas,...) tanto bajo solera de mortero como en parquet o tarima flotante.

ChovAIMPACT® ALTA RESISTENCIA, lámina de polietileno con las mismas cualidades acústicas a ruido de impacto que ChovAIMPACT®, pero con una elevada resistencia a la compresión (21kPa) y al envejecimiento bajo carga constante. Adecuado para su empleo en edificación y en aplicaciones que requieran elevadas prestaciones de resistencia mecánica (bancadas flotantes para maquinaria, aparcamientos,...)

ChovAIMPACT® PLUS, lámina de polietileno de triple capa cuya composición aporta una elevada reducción del ruido de impacto (24 dB). Adecuado para su aplicación tanto en edificación como en locales sin equipos de amplificación sonora.

Aislamiento Estructural y de Vibraciones

Los sistemas anteriores de Aislamiento a Ruido Aéreo y de Impacto se complementan con materiales para el aislamiento estructural y de vibraciones, entre los cuales destaca la BANDA DESOLARIZANTE, material para el soporte elástico de tabiques de ladrillo que reduce la transmisión de energía vibracional entre paramentos y forjados.

En definitiva, la compañía ofrece al mercado la gama más completa de productos de acústica y confirma su posición de liderazgo en la investigación y desarrollo de soluciones de acústica.



Y tú, ¿qué valor le das al silencio?

ChovACUSTIC®

Aislamiento acústico para la edificación

Disponible el libro "Aislamiento Acústico para la Edificación".
Solicítelo gratuitamente en el 902 10 90 20 o en www.chova.com



ChovA

SISTEMA DE SOPORTE ESTRUCTURAL
Y ACOUSTICO

Obtenga la Propuesta Técnica Idónea para
su proyecto y ejecución de obra.



LÍNEA ATENCIÓN AL CLIENTE: 902 10 90 20

www.chova.com

e mail: chova@chova.com





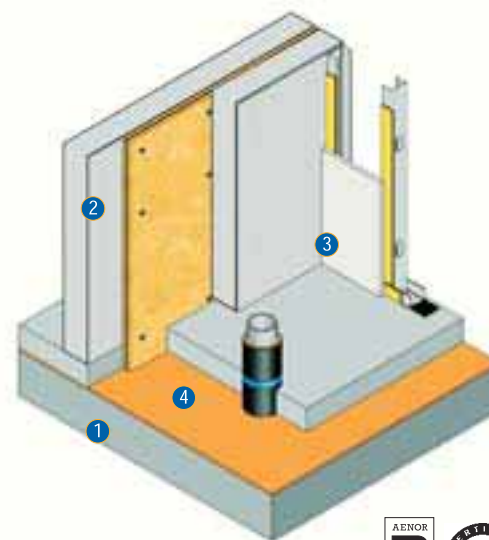
Bienvenido al silencio

Soluciones de Aislamiento Acústico para la Edificación

Nuestras soluciones superan las exigencias del nuevo Código Técnico. 15 años de experiencia en la búsqueda del confort acústico y más de 5000 obras, avalan la tecnología desarrollada por nuestro Departamento de I+D.

- | | | | |
|---|---|---|---|
| 1 |  | IMPACTODAN
Aislamiento acústico de forjados | > 50 dBA a ruido aéreo*
< 60 dBA a ruido de impacto* |
| 2 |  | DANOFON
Aislamiento acústico de medianeras | > 50 dBA a ruido aéreo* |
| 3 |  | FONODAN
Aislamiento acústico de tabiques de cartón yeso. | > 4dB de incremento de aislamiento* |
| 4 |  | ACUSTIDAN
Aislamiento acústico de bajantes. | < 30 dBA a ruido inmisión* |

* Mediciones "in situ" para soluciones constructivas completas. Consulte nuestros catálogos técnicos.



UNE-EN ISO 9001: 2000

Confiamos tu tranquilidad.



Impermeabilizantes



Aislamiento Acústico



Drenajes y Geotextiles

danosa

www.danosa.com 900 211 081