

ESTUDIO PRELIMINAR TEORICO-EXPERIMENTAL DE LAS CARACTERISTICAS ACUSTICAS DEL CAJON PERUANO

REFERENCIA PACS: 43.75.Hi

Llimpe Quintanilla, Celso Edgar ¹; Moreno Ruiz, Jorge Nestor ²
Laboratorio de Acústica, Sección Física, Departamento de Ciencias
Pontificia Universidad Católica del Perú.
Av. Universitaria Cuadra 18 s/n, San Miguel
Lima 32, Perú
Tel: 51 1 460 2870 Anexo 239
Fax: 51 1 463 5478
E-Mail: cylimpe@pucp.edu.pe; jmoreno@pucp.edu.pe

ABSTRACT

The Peruvian musical box, called “*Cajon Criollo*” is a percussion instrument dated in Colonial Age. It was created as expression of daily life the Peruvian mestiza population. In this work a theoretical and experimental results are presented. A model has been developed in order to have a tool to optimize the design of this instrument, without using the trial error method.

RESUMEN

El Cajón Peruano, llamado también “Cajón Criollo”, es un instrumento musical típico de percusión que se origina en la época colonial como parte de la necesidad de expresión de la vida cotidiana de la población mestiza del Perú. En este trabajo se presentan resultados de un estudio teórico experimental. Un modelo ha sido desarrollado para disponer de una herramienta que permita optimizar el diseño de este instrumento, sin necesidad de emplear el método de ensayo y error.

INTRODUCCION

El Cajón Peruano posee interesantes propiedades acústicas el cual es utilizado como acompañamiento para música instrumental y/o cantada de gran arraigo en el Perú. Este instrumento actualmente se construye en base al conocimiento adquirido en forma empírica, no siempre obteniéndose las características deseadas. Hasta la fecha se han realizado estudios del Cajón Peruano desde el punto de vista de sus características de ejecución. Los resultados del presente trabajo demuestran claramente que este instrumento puede ser estudiado y que es posible solucionar en forma práctica algunos problemas de diseño, entre ellos la minimización de la interacción de las placas laterales con la placa frontal con lo que se logra un tono de mayor claridad, así mismo es posible lograr la afinación del instrumento.

DESCRIPCION DEL INSTRUMENTO

El Cajón Peruano es principalmente utilizado en la ejecución de la música afroperuana, música criolla. La forma del instrumento conocido como “Cajón Criollo” es un paralelepípedo, cuya dimensión estándar es 480x300x300 mm cuyo volumen interior se conecta al exterior mediante un ducto circular. Esta conformado por 5 placas de madera de un espesor que varía, entre 15 y 20 mm, y una delgada cuyo espesor varía entre 4 y 5 mm (se ubica paralelamente a la placa que lleva la abertura) donde se ejecuta la combinación de los diferentes ritmos. La Figura 1 muestra un esquema de este instrumento, que por sus características físicas se comporta como un resonador de Helmholtz acoplado a una placa vibrante, el cual se activa cuando se golpea con las palmas de las manos sobre la placa frontal, a la que designamos como placa frontal.

CONCEPCION DEL MODELO

El cajón peruano consiste básicamente en un resonador de Helmholtz activado por la energía radiada dentro de sí mismo debido a los impactos que se aplican sobre la placa frontal al momento de ejecutar.

Como es conocido, dicha placa debe presentar infinitos modos de vibración los mismos que influirán en el timbre del instrumento, sin embargo sólo el primer modo de la placa frontal activa el resonador, el que se manifiesta como un pico de presión acoplado a la resonancia del resonador (cajón - ducto) cuando se mide con un micrófono en la boca del ducto. Este resultado es el esperado si toma en cuenta que el resonador por su naturaleza presenta un comportamiento de filtro pasabanda que impide la radiación de los modos de orden superior de la placa. Debido a este comportamiento del instrumento es posible plantear un modelo eléctrico discreto capaz de predecir la radiación en la boca del ducto.

ANALISIS DE LA PLACA FRONTAL

La Figura 2 muestra la función de transferencia de la razón aceleración – fuerza (inertancia) de la placa frontal hasta 400Hz. En esta Figura se observa claramente las amplitudes relativas y frecuencias de resonancia de los dos primeros modos. La Figura 3 muestra una perspectiva de manera tridimensional de la forma de estos dos modos, obtenidas mediante análisis modal experimental [1].

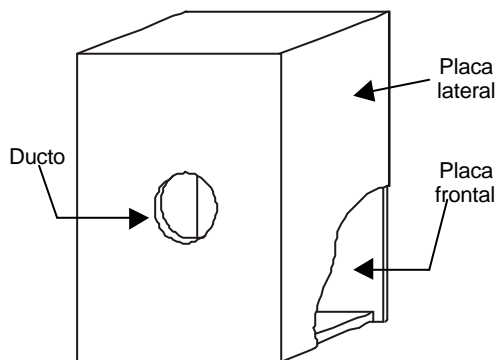


Fig. 1. Esquema del Cajón Peruano

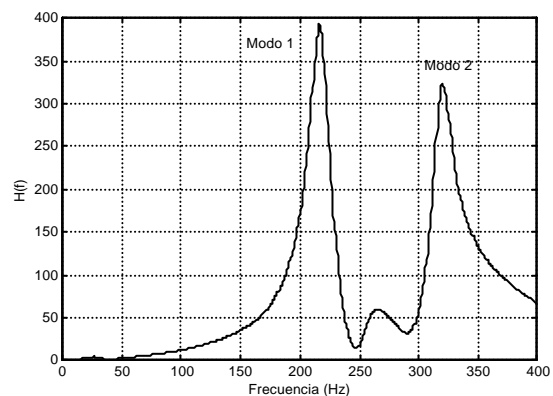
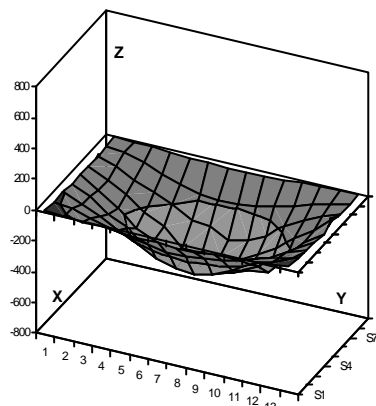
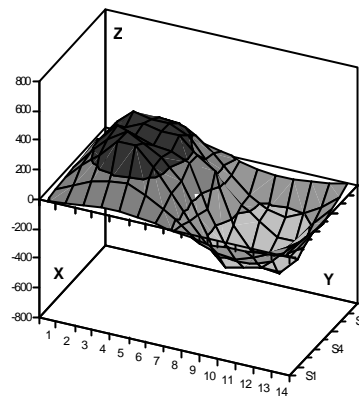


Fig. 2. Magnitud de la función de transferencia (aceleración/fuerza) de la placa frontal.



(a) Primer modo. 216 Hz.



(b) Segundo modo. 318 Hz.

Fig. 3. Forma de los modos de vibración de la placa frontal (Ejes X e Y: divisiones cada 0.031m, Z: amplitud proporcional a la aceleración)

La medición se llevó a cabo para investigar el efecto de las condiciones de frontera e interacción con los modos provenientes de las otras placas que conforman el instrumento. Se observó una interacción débil cuyo efecto es despreciable cuando se comparan los resultados experimentales con los analíticos. Cabe aclarar que, si bien es cierto no interaccionan directamente con los modos de la placa frontal modificando su forma, los modos de las placas laterales colorean el sonido del instrumento.

MODELO ELECTRICO EQUIVALENTE

Dado que sólo el primer modo de la placa frontal activa el resonador, es posible representar en una primera aproximación a la placa excitada en su primer modo por un pistón de área, masa, compliancia y resistencia equivalente, capaz de radiar la misma presión sonora que la placa real. Los valores se determinan a partir de la función de impedancia mecánica.

Al comparar el nivel de presión sonora simulado con aquél medido en la boca del ducto, se observa como lo muestra la Figura 4, que el pico de menor frecuencia en el caso simulado excede en amplitud al medido.

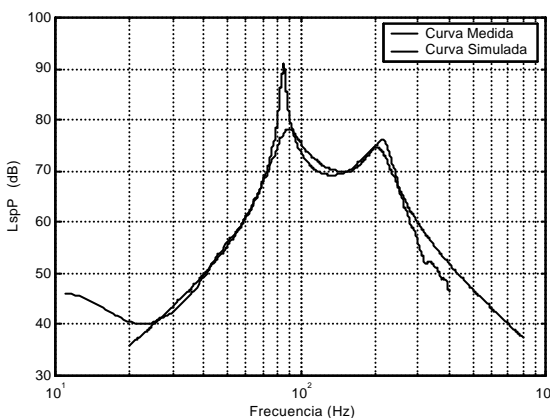


Fig. 4. Comparación de curvas de Nivel de presión sonora en el ducto obtenidas por simulación y medición. Modelo viscoso.

Analizando el material de la placa frontal que generalmente es fabricado de contrachapado de madera (triplay) se llegó a la conclusión que el modelo viscoso debía reemplazarse por un modelo viscoelástico [2].

La Figura 5 muestra el circuito eléctrico equivalente del Cajón Peruano el cual incluye los efectos del cajón, sus pérdidas así como el ducto.

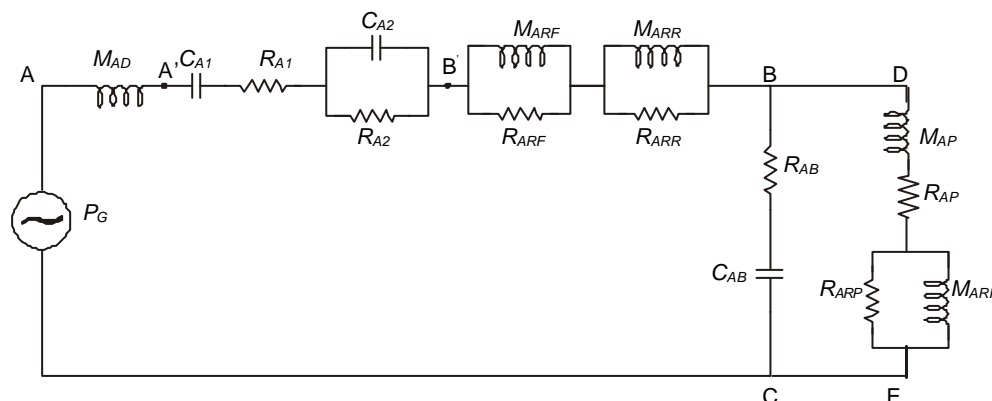


Fig.5. Circuito eléctrico equivalente tipo impedancia del cajón peruano.

donde:

- P_G = Presión generada por el ejecutante
 M_{AD} = Masa acústica de la placa frontal
 C_{A1} y C_{A2} = Compliancias acústicas de la placa frontal correspondientes al modelo de Maxwell [2]
 R_{A1} y R_{A2} = Resistencias acústicas de la placa frontal correspondientes al modelo de Maxwell [2]
 M_{ARF} = Reactancia de radiación frontal correspondiente al primer modo de la placa frontal
 R_{ARF} = Resistencia de radiación frontal correspondiente al primer modo de la placa frontal
 M_{ARR} = Reactancia de radiación posterior correspondiente al primer modo de la placa frontal
 R_{ARR} = Resistencia de radiación posterior correspondiente al primer modo de la placa frontal
 C_{AB} = Compliancia acústica correspondiente al volumen dentro del cajón
 R_{AB} = Resistencia acústica debido a las pérdidas dentro del cajón
 M_{AP} = Masa acústica debido al aire dentro del ducto
 R_{AP} = Resistencia acústica debido a las pérdidas dentro del ducto
 M_{ARP} = Reactancia acústica de radiación del ducto, incluye la frontal y posterior
 R_{ARP} = Resistencia de radiación del ducto, incluye la frontal y posterior

La rama AB incluye la masa acústica del pistón equivalente, sus impedancias de radiación frontal y posterior, así como el modelo viscoelástico de Maxwell [2]. La rama BC representa la compliancia acústica del volumen de aire y una resistencia equivalente debida a perdidas. La rama DE incluye la masa acústica del ducto, sus perdidas y la impedancia de radiación total del ducto.

DETERMINACION DE LOS PARAMETROS DEL CIRCUITO

Area del pistón equivalente: El área del pistón equivalente correspondiente al primer modo se calcula resolviendo el caso de una membrana rectangular de acuerdo a [3] como:

$$S_D = 0,41S \quad (1)$$

donde:

- S_D = Area efectiva de la placa
 S = Area real de la placa

Masa acústica del pistón equivalente: La masa acústica M_{AD} [4] se calcula a partir de la magnitud de la impedancia mecánica, cuando se conoce el valor del factor de calidad Q_{1M} correspondiente al primer modo y la resistencia equivalente del modelo generalizado de Maxwell [2] a la frecuencia de resonancia.

$$M_{AD} = \frac{Q_{1M} R_{AV}}{2f_{1R}} \quad (2)$$

donde:

- R_{AV} = Resistencia acústica mecánica equivalente entre los puntos A'B'
 f_{1R} = Frecuencia de resonancia del primer modo de la placa

Compliancia acústica del cajón: Se calcula a partir de la ecuación [3]:

$$C_{AB} = \frac{V_{AC}}{r_o c^2} \quad (3)$$

donde:

V_{AC} = Volumen del cajón

ρ_o = Densidad del aire

c = Velocidad del sonido

Parámetros del Modelo de Maxwell: Los valores de C_{A1} , C_{A2} , R_{A1} y R_{A2} se determinan a partir de la parte real e imaginaria de la impedancia mecánica correspondiente al primer modo.

Perdidas en la caja: Se ha ajustado empíricamente, sin embargo se puede medir de acuerdo a [5].

Impedancia de radiación: Todas las impedancias de radiación se calculan según [4], excepto las ecuaciones (6) y (7) que son calculadas según [3]. Para el pistón equivalente se tendrá

$$R_{ARF} = 0,459 \frac{\rho_o c}{r^2} \quad (4) \quad M_{ARR} = B \frac{\rho_o}{\rho} \quad (6)$$

$$M_{ARF} = 0,270 \frac{\rho_o}{r} \quad (5) \quad B = \frac{d}{S} \frac{\sqrt{\rho}}{3} \left(\frac{S_D}{S} \right)^{3/2} + \frac{8}{3\rho} \left(1 - \frac{S_D}{S} \right) \quad (7)$$

donde:

B = Función que depende de la geometría de la caja [6]

r = Radio efectivo de la placa

d = Profundidad de la caja

Masa acústica debido al aire dentro del ducto: se calcula a partir de:

$$M_{AP} = \frac{\rho_o (L_D + 1,7r_D)}{S_D} \quad (8)$$

donde:

L_D = Longitud del ducto

r_D = Radio del ducto

Resistencia acústica debido a las pérdidas dentro del ducto: Se calcula según [4] como:

$$R_{AP} = \frac{1}{\rho_D^2} \rho_o \sqrt{2w\mathbf{m}} \left(\frac{L_D}{r_D} + 2 \right) \quad (9)$$

donde:

r_D = Radio del ducto

w = $2\rho f$

\mathbf{m} = Coeficiente cinemática de viscosidad para el aire

Reactancia acústica de radiación del ducto: Se calcula a partir de [4] como.

$$M_{ARP} = 0,270 \frac{\rho_o}{r_D} + B \frac{\rho_o}{\rho_D} \quad (10)$$

Resistencia de radiación del ducto: Se calcula de acuerdo a [4] como:

$$R_{ARP} = 0,918 \frac{\rho_o c}{r_D^2} \quad (11)$$

RESULTADOS

El cajón peruano, como muchos instrumentos de percusión no poseen un carácter sostenido del tono, sin embargo tiene un tono fundamental en baja frecuencia bien marcado y tonos en media frecuencia dependiendo del punto donde es excitado. Estos tonos son combinados en la ejecución musical. Experimentando con placas secundarias de mayor rigidez en el Cajón Peruano, se favorece que la placa frontal vibre de modo más prolongado y minimice el acoplamiento.

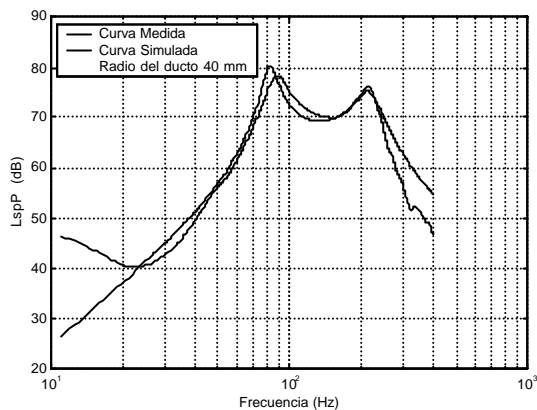


Fig. 6. Comparación de curvas de nivel de presión sonora en el ducto obtenidas por simulación y medición.

$r_D = 40 \text{ mm}.$

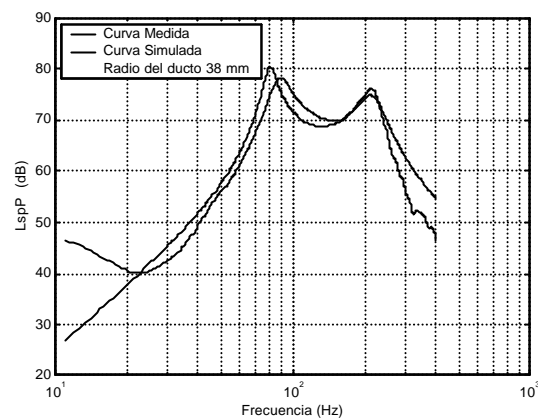


Fig. 7. Comparación de curvas de nivel de presión sonora en el ducto obtenidas por simulación y medición.

$r_D = 38 \text{ mm}.$

Las Figuras 6, 7 y 8 muestran comparaciones entre los resultados medidos y simulados para el nivel de presión sonora en la boca de ductos con diferentes diámetros. Al optimizar las condiciones de frontera se minimiza la disipación de energía en estas, favoreciendo la emisión de un tono con mayor claridad. En las figuras mencionadas el pico de la derecha corresponde aproximadamente a la frecuencia del primer modo de la placa frontal, mientras que el pico de la izquierda corresponde a la resonancia del resonador, la correspondencia no es exacta debido a la interacción entre la placa y el resonador. Adicionalmente la Tabla 1 muestra valores comparados para las frecuencias de resonancia simuladas y medidas en el ducto y la placa,

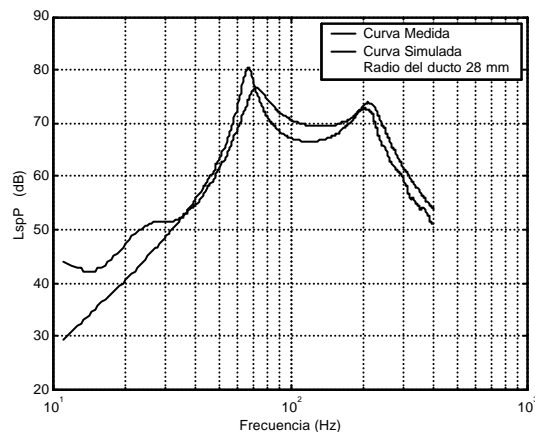


Fig. 8. Comparación de curvas de Nivel de presión sonora en el ducto obtenidas por simulación y medición $r_D = 28 \text{ mm}.$

donde:

f_{1RSD} = Frecuencia de resonancia simulada del primer modo correspondiente al resonador

f_{1RMD} = Frecuencia de resonancia medida del primer modo correspondiente al resonador

f_{1RS} = Frecuencia de resonancia simulada del primer modo correspondiente a la placa

f_{1RM} = Frecuencia de resonancia medida del primer modo correspondiente a la placa

Tabla 1. Valores comparados de las frecuencias de resonancia simuladas y medidas.

Figura	r_D (mm)	f_{1RSD} (Hz)	f_{1RMD} (Hz)	f_{1RS} (Hz)	f_{1RM} (Hz)
6	40	84	90	216	216
7	38	80	88	215	214

8	28	66	71	205	205
---	----	----	----	-----	-----

CONCLUSIONES

- El ajuste entre las curvas simuladas y medidas es bueno.
- A partir de este modelo y luego de consultar con ejecutantes expertos en este instrumento será posible proponer una teoría de diseño sin recurrir al método de ensayo y error.
- Variando las dimensiones del ducto y el espesor de la placa frontal, es posible afinar y sintonizar la placa y el ducto.
- Se ha demostrado que es posible desarrollar un modelo eléctrico discreto que permite predecir el nivel de presión sonora radiada por el ducto del Cajón Peruano.

AGRADECIMIENTO

Al Profesor Guillermo Baldwin, quién sugirió el tema de investigación y aportó sus opiniones y experiencia en la ejecución del Cajón Peruano.

REFERENCIAS

- [1] Gatzwiller K. y Herlufsen H., *How to determine the Modal Parameters of simple Structures* (Brüel & Kjær, Denmark, Application Note) pp. 1 – 5.
- [2] Sun C. T. y Lu Y. P., *Vibration Damping of structural Elements*. (Prentice Hall New jersey, 1995) pp. 11-19
- [3] Kinsler L. E., Frey A. R., Coppens A. B. y Sanders J. V., *Fundamentals of Acoustics*, (Wiley, New York, 1982), pp. 85 – 87.
- [4] Beranek L. L., *Acoustic* (Acoustic Society of America, N.Y. 1986), pp. 129 -131.
- [5] Moreno J., Jønsson S. y Bøg H., *Measurement of Closed Box Loudspeaker System Parameters Using a laser Velocity Transducer and an audio Analyzer*. Preprint 3325 – Audio Engineering Society. (March 1992)
- [6] Leach W. M., *Electroacoustic – Analogous Circuit Models for Filled Enclosures*, J. Audio Eng. Soc., vol. 37, pp. 586 – 592 (1989 July/August).