

DETERMINAÇÃO DA RESPOSTA IMPULSIONAL DE ESPAÇOS FECHADOS UTILIZANDO A TÉCNICA DE SEQUÊNCIAS DE COMPRIMENTO MÁXIMO (MLS)

REFERENCIA PACS: 43.50.Lj

J. V. C. P. Paulo¹, C. R. Martins¹, J. L. Bento Coelho²

¹ Escola Náutica Infante D. Henrique
Av. Eng. Bonneville Franco, Paço D'Arcos
2780 Oeiras, Portugal

² CAPS - Instituto Superior Técnico
Av. Rovisco Pais, 1049-001 Lisboa, Portugal

ABSTRACT

The technique using Maximum Length Sequences to measuring room impulse responses give the possibility of achieving a large signal-to-noise ratio. Although, in presence of high level disturbances this improvement is not acceptable.

A new scheme to improve the signal-to-noise ratio in the use of MLS, is presented. This process is based in minimizing the mean square value of the receiver signal sub-frames before the cross correlation calculus. The performance is illustrated by experimental results.

1. INTRODUÇÃO

O conhecimento da resposta impulsional de um espaço (função de transferência do sistema) permite avaliar as suas condições acústicas, nomeadamente, a resposta em frequência e os valores dos tempos de reverberação. Por este motivo, várias técnicas foram desenvolvidas das quais se podem salientar as seguintes: excitação da sala a partir da utilização de fontes impulsivas (pistolas, bater palmas etc.) ou fontes estacionárias (ruído branco). No entanto, para que os resultados dos testes sejam conclusivos a relação sinal ruído, SNR, deverá apresentar um valor de pelo menos 6 dB, de acordo com a norma ISO 140.

Com as técnicas anteriormente descritas, o aumento da SNR, só é possível mediante o aumento da potência sonora da fonte de excitação, o que não é muitas vezes fácil de concretizar.

Outro aspecto que muitas vezes inviabiliza a efectuação de medições acústicas refere-se à presença fontes de ruído não estacionário, por exemplo presença de pessoas na vizinhança, ruído de génese viária ou ainda ruído proveniente do decorrer de actividades de espectáculo.

Este trabalho aborda exactamente esta última situação, ou seja, pretendem-se realizar medições acústicas num espaço quando se realiza um espectáculo sem que haja qualquer interferência. Para tal, é necessário que por um lado (i) haja a menor relação sinal ruído na recepção para que a audição dos espectadores não seja perturbada mas por outro que (ii) haja um processo de incrementar essa SNR para valores aceitáveis à concretização das medições.



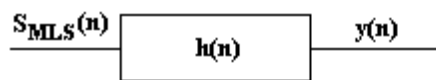
Nos últimos anos tem-se assistido a um incremento da utilização de sinais com características pseudo-aleatórias para a obtenção da resposta impulsional de recintos. Isto deve-se ao facto de, por um lado, as técnicas de processamento de sinal estarem suficientemente desenvolvidas e por outro os sistemas de implementação serem bastante rápidos, nomeadamente os computadores e Processadores Digitais de Sinal.

Assumindo que um espaço fechado se pode considerar como um sistema linear e invariante no tempo, SLIT, garante-se a aplicabilidade das propriedades da transformada de Fourier e que as propriedades acústicas não são alteradas durante o período das medições.

2. ASPECTOS TEÓRICOS DAS SEQUÊNCIAS PSEUDO-ALEATÓRIAS (MAXIMUM SEQUENCES LENGTH - MLS)

As sequências de comprimento máximo gozam da propriedade de terem como função de autocorrelação um impulso de Dirac (com excepção de uma componente DC desprezável [1]).

Com a derterminação do valor da correlação cruzada entre o sinal na recepção e a própria sequência MLS pode obter-se a resposta impulsional como se indica a seguir:



$$\begin{aligned}
 & \underbrace{S_{MLS}(n) * h(n) * S_{MLS}(-n)}_{y(n)} = \\
 & = \underbrace{S_{MLS}(n) * S_{MLS}(-n)}_{\Phi_{SS}} * h(n) = \delta(n) * h(n) = h(n)
 \end{aligned}$$

Uma vez que se trata de sequências periódicas de período $2^L - 1$, com L representando a ordem da sequência, as operações de convolução e correlação são circulares.

Desta forma, a escolha do comprimento da sequência tem que garantir a não existência de sobreposição temporal (time aliasing) [1]. Isto é conseguido garantindo que a duração de cada período enviado seja superior a cerca de 90% da duração da resposta impulsiva do espaço que se está a analisar [2]. Por exemplo, para avaliar as condições acústicas de um espaço fechado que tenha um valor de tempo de reverberação de 1 segundo poder-se-á utilizar uma sequência de ordem 15 \Rightarrow período = 32767 com uma frequência de amostragem de 32000 Hz, o que corresponde a uma duração de 1.024 segundos.

Um hipotético esquema para medição da resposta impulsional utilizando sequências de comprimento máximo apresenta-se na figura 1.



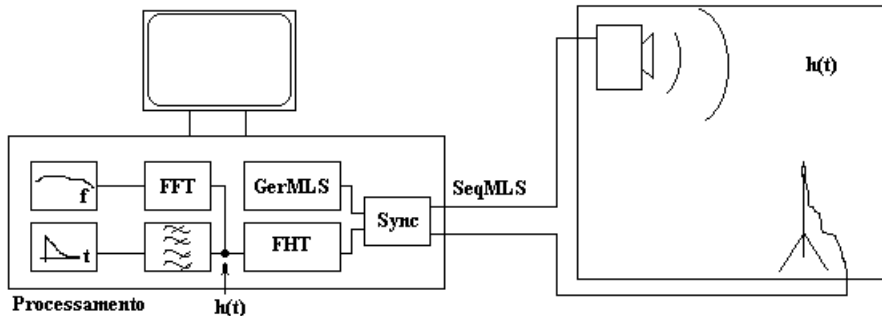


Fig. 1. Configuração para medição da resposta impulsiva de um espaço utilizando o método de Sequências de Comprimento Máximo, MLS.

A utilização da Transformada de Hadamard Rápida, FHT, permite obter a resposta impulsional directamente a partir do sinal captado do sistema em teste e com bastante rapidez [3], [4]. Os restantes parâmetros são obtidos com a utilização de uma FFT para a resposta em frequência e com o cálculo da energia por bandas de frequência para o tempo de reverberação.

Para que os resultados sejam fiáveis é de extrema importância que haja um sincronismo perfeito entre o sinal de teste reproduzido e o sinal captado. É igualmente importante que haja um conhecimento razoável das respostas em frequência dos dispositivos intervenientes, essencialmente em relação aos transdutores acústicos para que se possa fazer a equalização necessária.

3. COMPORTAMENTO NA PRESENÇA DE RUÍDO

A presença do ruído produz uma componente de ruído com carácter estacionário e aditivo na resposta impulsional[1].

Para se caracterizar esta situação a relação sinal ruído pode ser escrita da seguinte forma:

$$SNR = \frac{MS(y(n))}{MS(R(n))}$$

onde MS denota valor quadrático médio.

4. INCREMENTO DO VALOR DA RELAÇÃO SINAL RUÍDO - SNR

Embora este tipo de sinal tenha boas características no que diz respeito à imunidade ao ruído, existem situações onde a SNR não é suficiente para o cálculo das medições acústicas.

Por se tratar de um sinal determinístico pode aplicar-se a técnica de "averaging". Esta técnica consiste em somar vários períodos do sinal (que contém a sequência MLS e o ruído) na recepção antes de efectuar qualquer processamento. Desta forma, o sinal MLS é amplificado enquanto o ruído é atenuado (soma não coerente). Assim, a SNR resultante deste processo será a seguinte: $SNR_{av} = N \times SNR$, sendo o seu incremento dado pela expressão



$\bar{A}_{av} = 10 \log N$. Em qualquer dos casos N corresponde ao número de somas efectuadas.

Como foi visto, com base no processo de "averaging" existe a possibilidade de aumentar substancialmente o valor do SNR. No entanto, quando se está em presença de ruído com elevada pressão sonora, esse processo pode não ser suficiente. Por exemplo, para melhorar a SNR em 20 dB será necessário o envio de 100 seqüências MLS e se a duração de cada uma for de 2 segundos teremos um tempo de medida de sensivelmente 3,5 minutos. Se, no entanto, quisermos aumentar ainda mais a SNR, o tempo de medição começa a ser proibitivo sem que se obtenham melhorias significativas (para uma duplicação do número de somas apenas existe um aumento de 3 dB na SNR_{av}). Desta forma outro método deverá ser acrescentado ao anterior.

5. PONDERAÇÃO DAS SEQUÊNCIAS

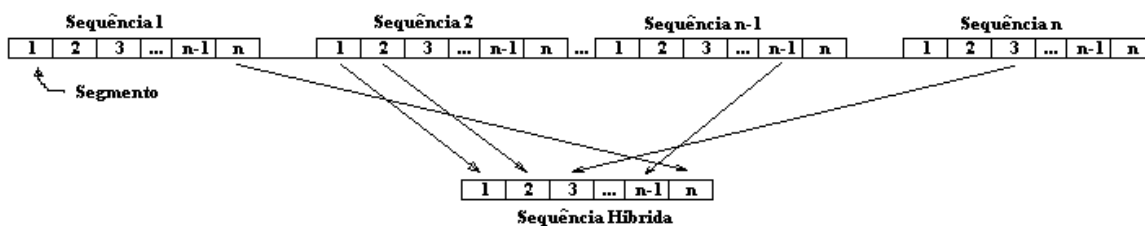
Este método consiste em atribuir pesos às seqüências MLS recebidas por forma a dar mais importância às seqüências com menor valor MS (menor componente de ruído). Desta forma, como o valor MS do ruído é dominante em relação ao valor MS da seqüência, existe uma menor corrupção da seqüência MLS por parte do ruído.

Quando se aplica o método de "averaging" existe um incremento significativo do SNR. Este incremento tem relação com o tipo de ruído presente. Contudo, em certas situações consegue-se incrementos de cerca de 15 dB quando se aplica o método de "averaging" a 50 seqüências [5].

6. SEQUÊNCIAS HÍBRIDAS

Se analisarmos o sinal de ruído mais ao pormenor verificamos que durante o envio de uma seqüência existem zonas com bastante energia e outras com pouca.

Este método consiste em a partir de um determinado número de seqüências, construir uma seqüência híbrida, ver



esquema abaixo. Na recepção, cada seqüência é segmentada e é determinada a de menor valor de MS.

Fazendo a concatenação de todos os segmentos adquire-se uma outra que garante o menor valor MS. Este método permite, na recepção, excluir grande parte da energia do ruído melhorando bastante a SNR_{ave} . Como se pode constatar pela figura 2, existem incrementos que, em alguns casos, ultrapassam 6 dB.



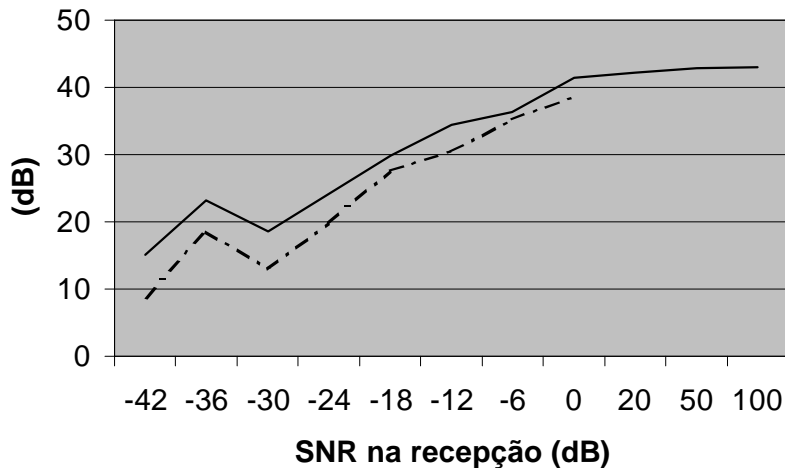


Fig. 2. Confrontação entre as relações sinal ruído das sequências de menor valor quadrático médio, SNR_i (curva traço ponto) e das sequências híbridas, SNR_{hibr}, construídas a partir dos segmentos de menor valor MS (curva a cheio), em função da relação sinal ruído na recepção.

7. CONCLUSÕES

O método de sequências híbridas permite incrementar o valor da relação sinal ruído das sequências MLS na recepção.

Para o exemplo apresentado conseguem-se melhorias superiores a 6 dB. Este valor é dependente do tipo de sinal de ruído e do espaço em análise. Pensamos obter valores superiores para outros tipos de ruído.

Este método é tanto melhor quanto menor for a relação sinal ruído na recepção (quanto mais elevado for o nível de pressão sonora da componente do ruído).

REFERÊNCIAS

- [1] Rife, D. D., Vanderkooy, J., "Transfer-Function Measurement with Maximum-Length Sequences", J. Audio Eng. Soc., Vol. 37, No. 6, 1989 June.
- [2] Vorlander, Michael, Mommertz, E., "Guidelines for the Application of the MLS Technique in Buildings Acoustics and in Outdoor Measurements", Inter-Noise, Budapest - Hungary, August 25-27.
- [3] Borish, J, Angell, James B., "Na Efficient Algorithm for Measuring the Impulse Response Using Pseudorandom Noise", J. Audio Eng. Soc., Vol. 31, No. 7, 1983 July/August.
- [4] Vorlander, Michael, "Aplications of Maximum Length Sequences in Acustics", I Simpósio Brasileiro de Metrologia em Acústica e Vibrações. Petrópolis, RJ, Brasil, Dezembro 04-06, 1996.
- [5] Nielsen, Johan L., "Improvement of Signal-To-Noise Ratio in Long-Term MLS Measurements with High Level Nonstationary Disturbances", J. Audio Eng. Soc., Vol. 45, No. 12, 1997 December.

